

## Fluchttürhaube Typ D2

Art.-Nr.: 901 480

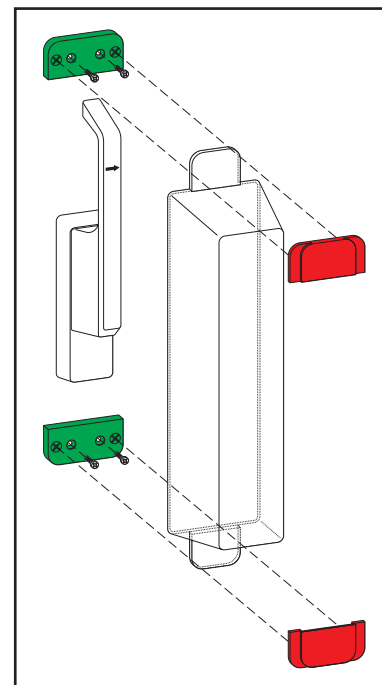
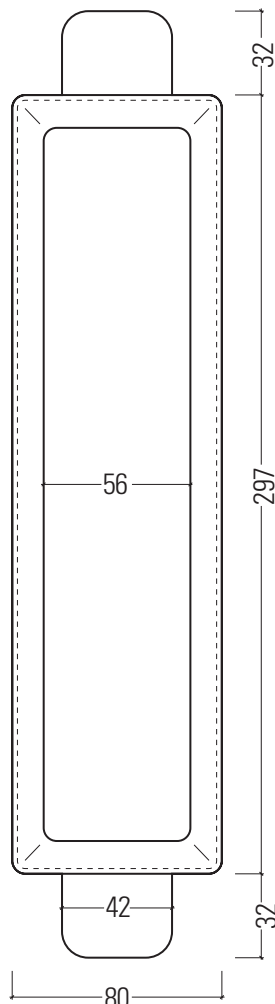
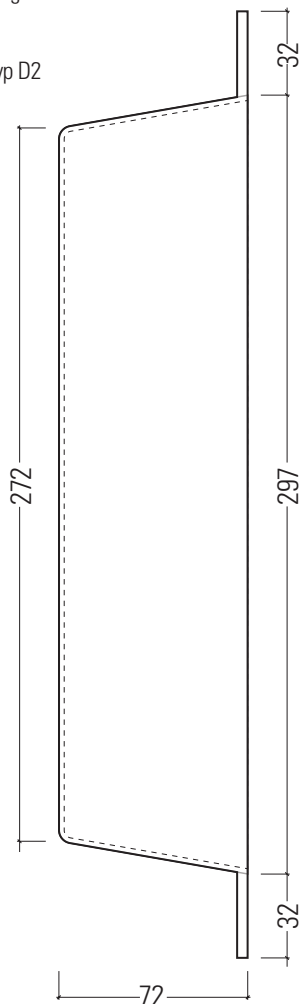
Mit der Montage der GfS Fluchttürhaube Typ D2 über den Treibriegel oder der Türklinke an der Fluchttür wird eine Hemmschwelle aufgebaut. Die Tür kann damit nicht mehr ohne Weiteres durch unbefugte Personen geöffnet werden.

Im Notfall lässt sich die Fluchttürhaube aber durch einen leichten Schlag entfernen, um mittels des Türbeschlages ins Freie gelangen zu können. Die abgeschlagene Haube kann mit Hilfe von zwei neuen roten Befestigungslaschen wieder auf den grünen Unterplatten befestigt werden.

1. Die beiden grünen Unterplatten mit den beigefügten Befestigungsschrauben auf dem Rahmen befestigen.
2. In die untere grüne Befestigungslasche ein rotes Plättchen stecken, die Fluchttürhaube einführen und mit einem zweiten roten Plättchen in der oberen Befestigung fixieren.
3. Das mitgelieferte Piktogramm auf die Fluchttürhaube aufkleben.

### Lieferumfang

- GfS Fluchttürhaube Typ D2
- 2 grüne Unterplatten
- 6 rote Oberplatten
- 1 Piktogramm
- 4 Schrauben



### ENTSORGUNGSHINWEIS

Entsorgen Sie das Altgerät über eine Sammelstelle für Elektronikschrott oder über Ihren Fachhändler. Entsorgen Sie das Verpackungsmaterial in die Sammelbehälter für Pappe, Papier und Kunststoffe. Altgeräte dürfen nicht mit dem Hausmüll entsorgt werden.



### GEWÄHRLEISTUNG

Innerhalb der gesetzlichen Garantiezeit beseitigen wir unentgeltlich die Mängel des Gerätes, die auf Material- oder Herstellungsfehlern beruhen, durch Reparatur oder Umtausch. Die Garantie erlischt bei Fremdeingriff.

### KUNDENDIENST

Sollten trotz sachgerechter Handhabung Störungen auftreten oder wurde das Gerät beschädigt, wenden Sie sich bitte an folgende Adresse:



## Cover Type D2

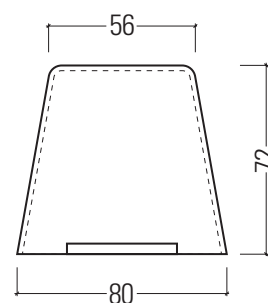
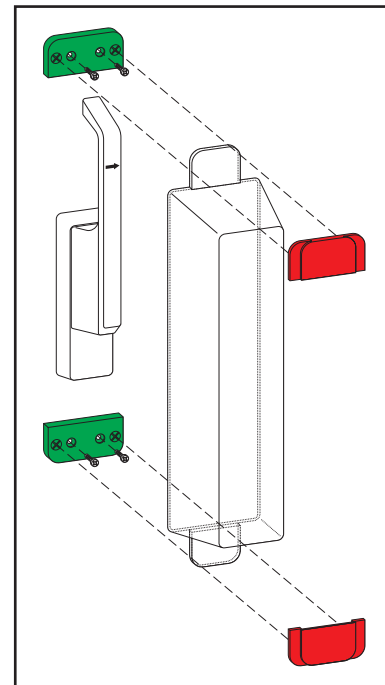
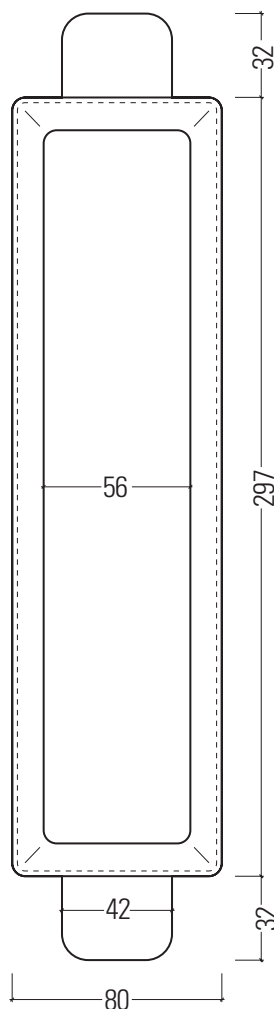
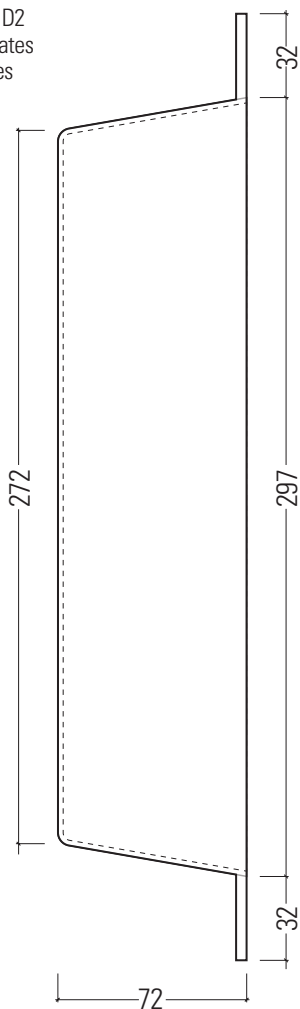
Part No: 901 480

The GfS Exit Cover D2 is used to secure security latches. The cover is made out of the transparent and unbreakable material Makrolon. In case of an emergency the cover can be lifted by force. The pins of the patented red clips break and the cover falls down. The cover can be reused. Only the red upper plates have to be replaced.

1. Mount the two green under plates with the accompanying screws on the frame.
2. Fix one red upper plate onto the lower green under plate. Insert the GfS Exit Cover Type E and fix the second red upper plate with the upper fastening lug onto the upper green under plate.
3. Glue the provided pictogram on the GfS Exit Cover Type E.

### Delivery includes

- 1x GfS Exit Cover D2
- 2x green under plates
- 6x red upper plates
- 1x picto
- 4x screws



### GENERAL INFORMATION

Waste electrical products should not be disposed of with household waste! Dispose of the waste product via a collection point for electronic scrap or via your specialist dealer. **Put the packaging material into the recycling bins for cardboard, paper and plastics.**



### WARRENTY

Within the statutory warranty period we undertake to rectify free of charge by repair or replacement any product defects arising from material or production faults. Any unauthorized tampering with, or modifications to the product shall render this warranty null and void.

### CUSTOMER SERVICE

If, despite correct handling, faults or malfunctions occur or if the product was damaged, please contact the company at the address below