

Montageplatte für Glasrahmentüren

Art.-Nr.: 991370/991371

Das Montageset besteht aus

- 2 Montageplatten (1. Platte zur Montage auf dem Rahmen + 2. Platte zur Montage des Türwächters)
- Schrauben zur Befestigung des Türwächters an der Montageplatte + 2 Kerbstifte.

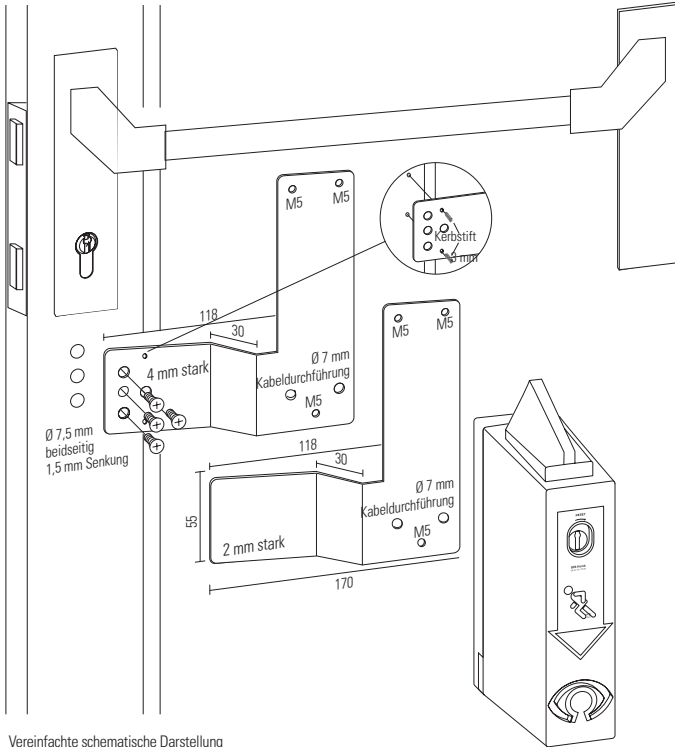
Die Montageplatte so unter den Türwächter halten, dass der Türwächter die richtige Lage zum Stangengriff hat. Die Bohrungen der Montageplatte müssen auf dem Rahmen liegen.

Die Bohrungen anzeichnen und die 1. Platte am Rahmen mit 4 Schrauben befestigen. Zur besseren Stabilität der Platte die zusätzlichen Bohrungen (3 mm) mit 2 Kerbstiften auf dem Rahmen befestigen.

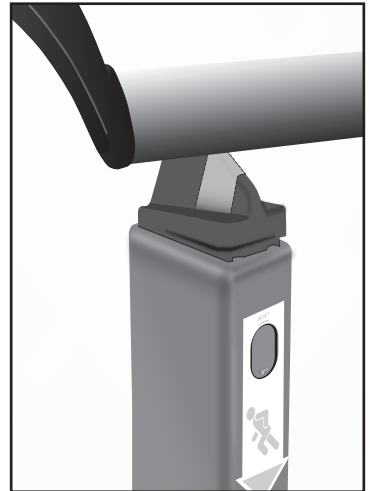
tigen. Die 2. Platte über die erste legen, so dass die 4 Schrauben verdeckt sind. Nun den Türwächter in den Bohrungen der Montageplatten befestigen.

Achtung: Um einen sicheren Halt an der Tür zu gewährleisten bitte unbedingt alle vier Befestigungsschrauben und die Kerbstifte verbauen.

Es ist unbedingt darauf zu achten, dass der mechanische Auslöseweg des Stangengriffes bis zu ihrem Endanschlag gewährleistet ist. Das Türwächtersystem und Montagehilfen müssen nach Auslösung den Betätigungsweg des Stangengriffes komplett freigegeben haben.



Vereinfachte schematische Darstellung



Der optimale Auflagebereich liegt in der Mitte der vorderen Hälfte des Einschubteils am GfS EH-Türwächter.

Mounting plate for glass framed doors

Part No: 991370/991371

The Installation Kit comprises

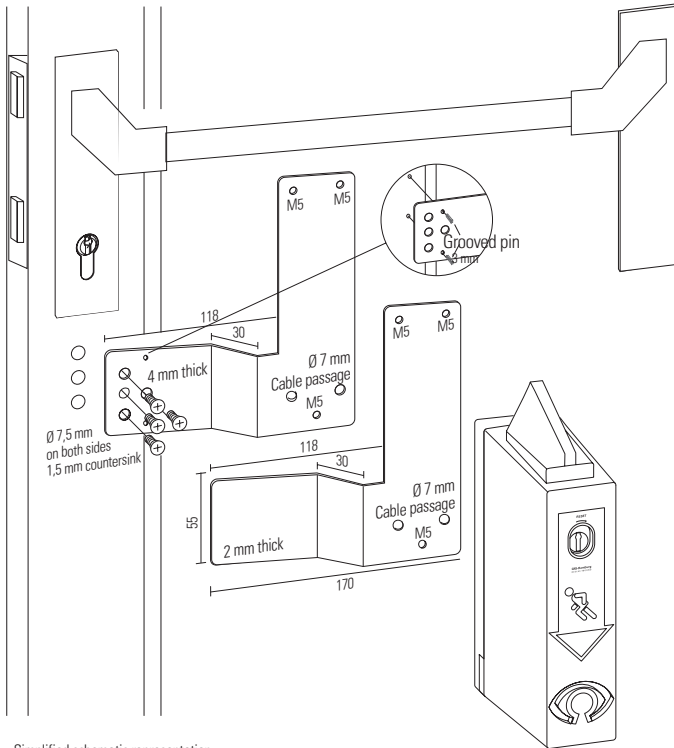
- 2 Mounting plates (1 No. plate for mounting onto the frame and 1 No. plate for mounting the GfS Exit Control 179)
- Screws for fastening the GfS Exit Control 179 onto the mounting plate + 2 grooved pins

Position the mounting plate under the door handle where the GfS Exit Control 179 is to be installed (see mounting scheme). Ensure that all the holes for the screws are on the frame. Mark the bore holes and fasten the first plate onto the frame with 4 screws. To secure it, fasten the 2 grooved pins to the frame.

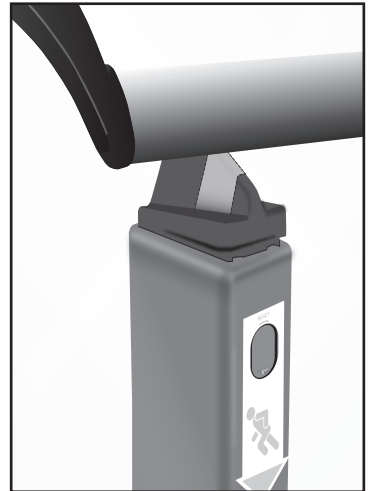
Place the GfS Exit Control mounting plate over the first plate, so that the 4 screws are covered.

Attention: In order to ensure the correct and safe positioning of the mounting plates, all 4 screws must be fixed and the grooved pins inserted.

It is essential to ensure that the mechanical release path of the panic bar to its end stop is guaranteed. The door monitoring system and mounting aids must have completely released the actuation path of the panic bar after activation.



Simplified schematic representation



Ideally, the panic bar rests in the middle of the front part of the red insertion of the GfS Exit Control 1125