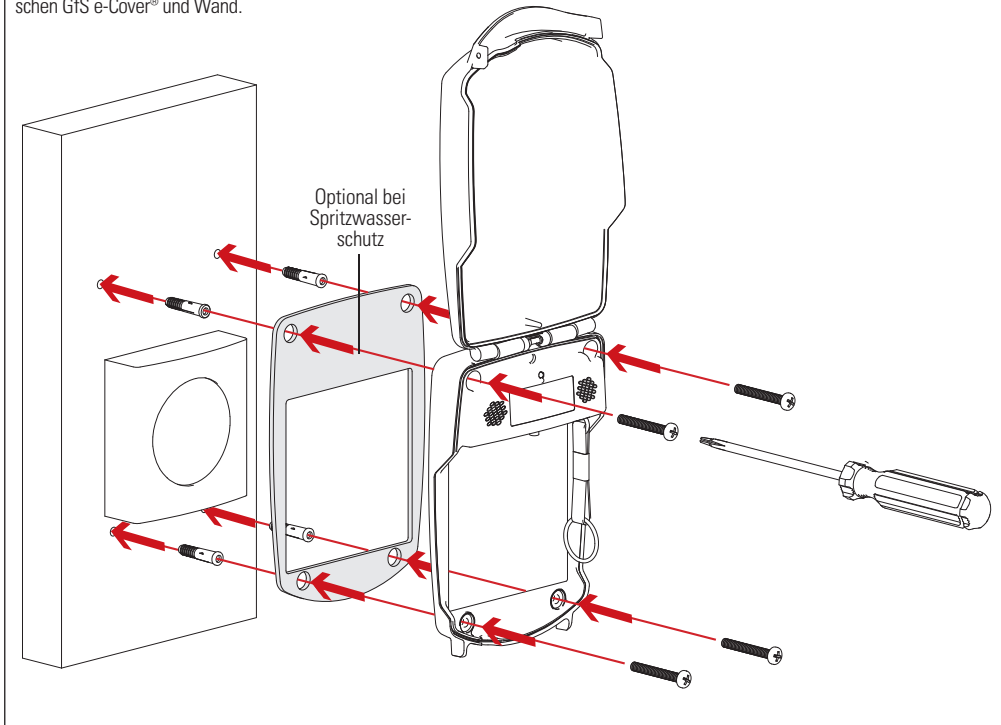


# MONTAGE

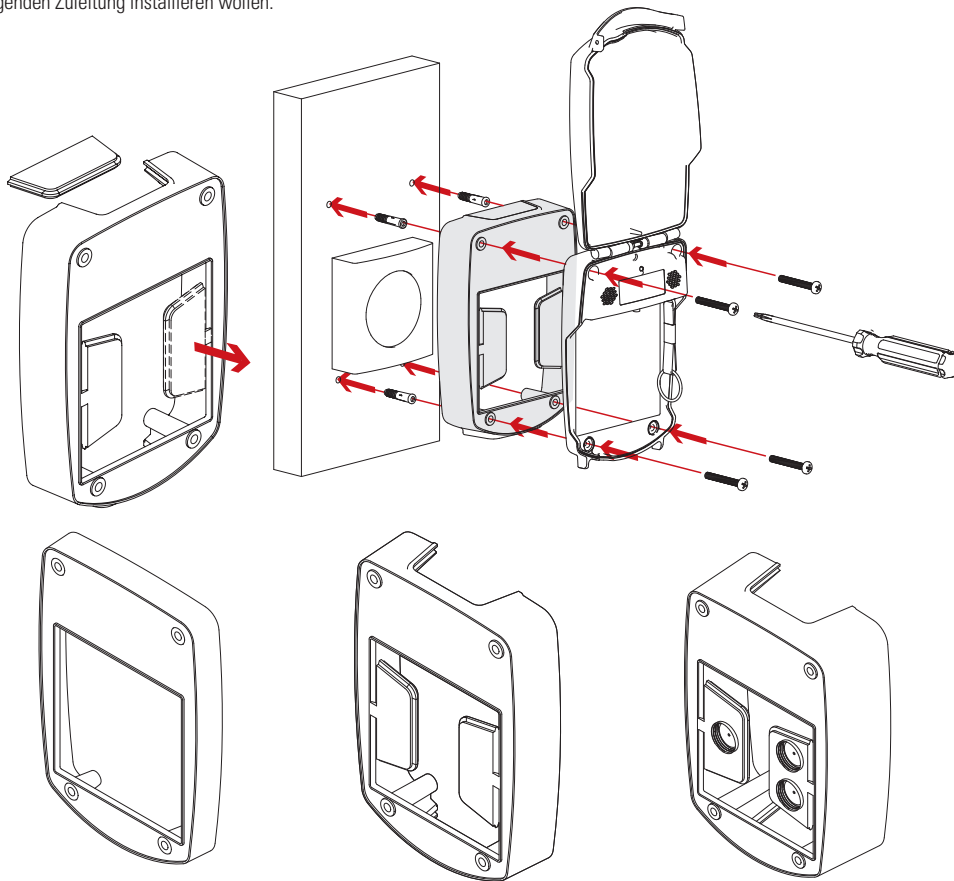
- Bestimmen Sie die richtige Position der GfS e-Cover® indem Sie die GfS e-Cover® über den Druckknopfmelder ausrichten.
- Markieren Sie die vier Bohrlocher.
- Legen Sie die GfS e-Cover® zur Seite und bohren Sie an den markierten Stellen. Stecken Sie die Dübel aus dem Lieferumfang in die Bohrlocher.
- Positionieren Sie die GfS e-Cover® deckungsgleich mit den Schrauböffnungen über den Bohrlochern. Sollten Sie einen Spritzwasserschutz vorgesehen haben, platzieren Sie diesen zwischen GfS e-Cover® und Wand.

- Führen Sie in jedes der Schraublöcher eine Befestigungsschraube und befestigen Sie die GfS e-Cover®.
- Wenn Sie eine GfS e-Cover® mit Alarmierung verwenden, ziehen nun den Service-Pin und schließen Sie die GfS e-Cover®.



# ABSTANDHALTER

Abstandhalter können notwendig werden, wenn Sie eine GfS e-Cover® über einem Druckknopfmelder mit einer Aufputz liegenden Zuleitung installieren wollen.



Abstandhalter 18 mm Art.-Nr.: 400004

Abstandhalter 32 mm Art.-Nr.: 400005

Abstandhalter 50 mm Art.-Nr.: 400006



# GfS e-Cover® klein

Art.-Nr.: 400 xxx

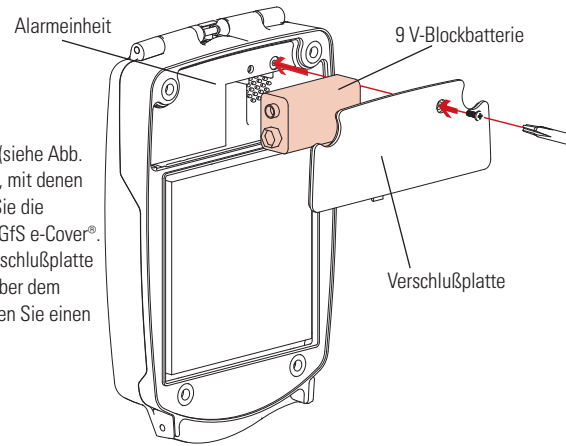


**Noch Fragen?**  
 Unser Beraterteam steht Ihnen  
**Montag bis Donnerstag von 8.00 bis 17.00 Uhr**  
**und am Freitag von 8.00 bis 14.00 Uhr** zur Verfügung.  
**040-7 90 19 50**

# BATTERIE

Die Batterie ist im Auslieferungszustand bereits angeschlossen.

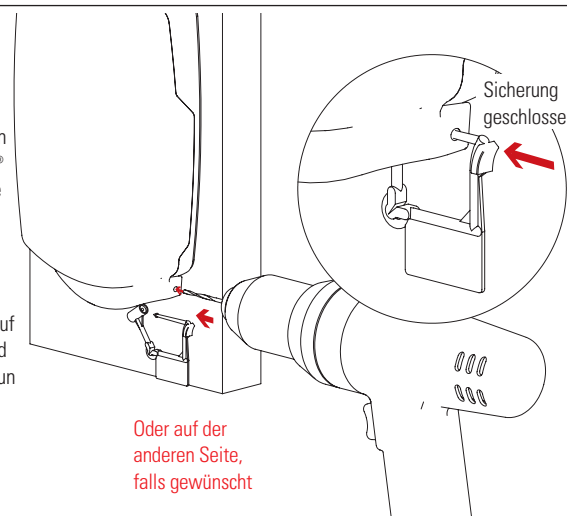
**Wechseln der Batterie:** Stecken Sie den Service-Pin (siehe Abb. unten) in die Alarmeinheit. Entfernen Sie die Schrauben, mit denen die GfS e-Cover® auf der Wand montiert wurde. Lösen Sie die Verschlussplatte der Alarmeinheit auf der Rückseite der GfS e-Cover®. Wechseln Sie die Batterie und verschrauben Sie die Verschlussplatte auf der Alarmeinheit. Befestigen Sie die GfS e-Cover® über dem Druckknopfmelder, und ziehen Sie den Service-Pin. Führen Sie einen Funktionstest durch.



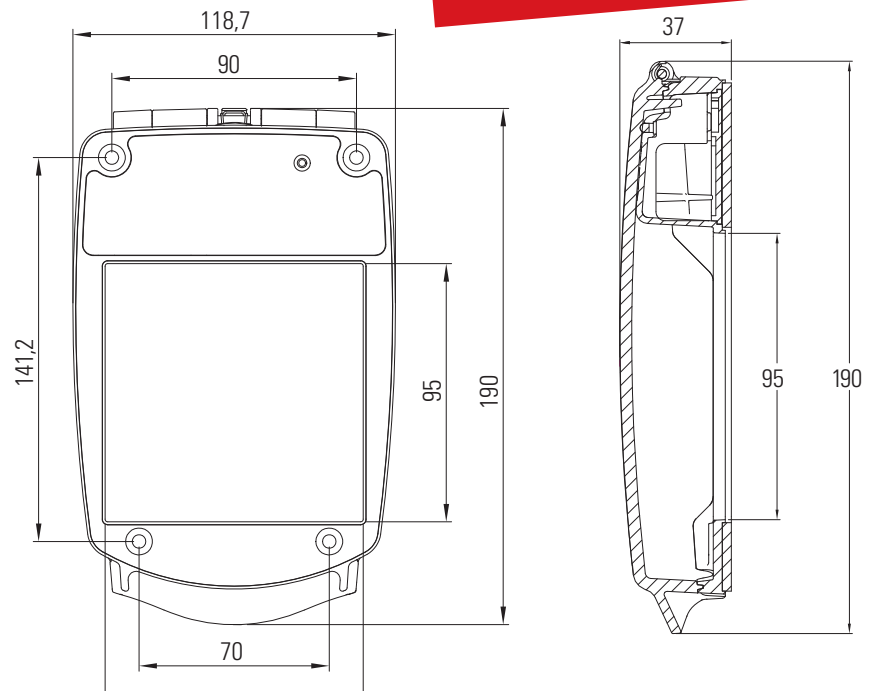
# SICHERUNG

In bestimmten Anwendungsbereichen kann es sinnvoll sein, den Deckels der GfS e-Cover® gegen das Anheben zu sichern bzw. die Funktionsfähigkeit der GfS e-Cover® und des darunterliegenden Druckknopfmelders für eine Sichtprüfung über eine Plombierung zu signalisieren. Hierzu verwenden Sie das GfS e-Cover®-Sicherungsset (Art.-Nr.: 400 400).

**Montage:** Bohren Sie mit einem Bohrer der Stärke 3 auf der linken oder rechten Seite ein Loch durch Deckel und Gehäuse der GfS e-Cover®. (Siehe Abb.). Bringen Sie nun das GfS e-Cover®-Sicherungsset an.



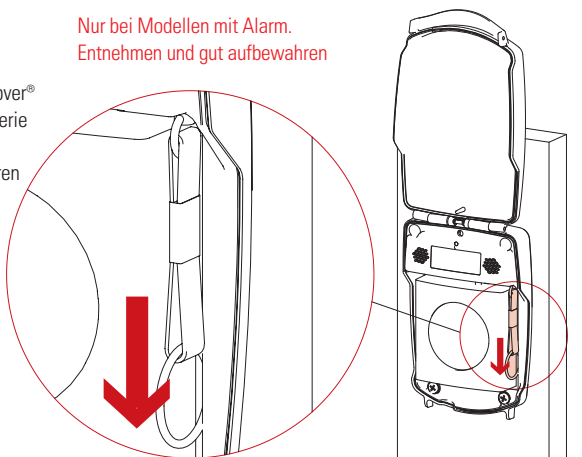
Für Druck- und Satzfehler übernehmen wir keine Haftung. Preiserhöhungen, technische Änderungen und Aktualisierungen behalten wir uns vor.



# SERVICE-PIN

Den Service-Pin benötigen Sie, wenn Sie die GfS e-Cover® alarmfrei öffnen möchten, um beispielsweise die Batterie zu wechseln (nur bei GfS e-Cover®s mit Alarm). Heben Sie dazu den transparenten Deckel an und führen Sie den Metallstift in die Öffnung oben rechts an der Unterseite der Alarmeinheit. Der Ton verstummt.

Nur bei Modellen mit Alarm.  
Entnehmen und gut aufbewahren



ohne Alarm	GfS e-Cover® klein, grün	400 000
	GfS e-Cover® klein, rot	400 001
	GfS e-Cover® klein, spritzwassergeschützt, grün	400 100
	GfS e-Cover® klein, spritzwassergeschützt, rot	400 101
mit Alarm	GfS e-Cover® klein, grün	410 000
	GfS e-Cover® klein, rot	410 001
	GfS e-Cover® klein, spritzwassergeschützt, grün	410 100
	GfS e-Cover® klein, spritzwassergeschützt, rot	410 101
Zubehör	Abstandhalter 18 mm	400 004
	Abstandhalter 32 mm	400 005
	Abstandhalter 50 mm	400 006
	Sicherungsset (10 St)	400 400

### Entsorgungshinweis

Entsorgen Sie das Altgerät über eine Sammelstelle für Elektronikschrott oder über Ihren Fachhändler. Entsorgen Sie das Verpackungsmaterial in die Sammelbehälter für Pappe, Papier und Kunststoffe. Altgeräte dürfen nicht mit dem Hausmüll entsorgt werden.



### Gewährleistung

Innerhalb der gesetzlichen Garantiezeit beseitigen wir unentgeltlich die Mängel des Gerätes, die auf Material- oder Herstellungsfehlern beruhen, durch Reparatur oder Umtausch. Die Garantie erlischt bei Fremdeingriff.

### Kundendienst

Sollten trotz sachgerechter Handhabung Störungen auftreten oder wurde das Gerät beschädigt, wenden Sie sich bitte an Ihren Lieferanten

# VORTEILE

- für Handmelder bis 90 x 90 mm
- hohe Hemmschwelle dank Öffnungsalarm
- integrierte Batterieüberwachung
- elegantes, kompaktes Design
- robustes Gehäuse aus Polycarbonat
- spritzwassergeschützte Variante verfügbar

# LIEFERUMFANG

- GfS e-Cover®
- Befestigungsmaterial
- Sicherungsstift für Reset
- 9 V-Blockbatterie (bei Alarmierung)

GfS – Gesellschaft für Sicherheitstechnik mbH

Tempowerkring 15 · D-21079 Hamburg Tel. 0 40 - 79 01 95 0 · Fax 0 40 - 79 01 95 11

info@gfs-online.com · www.gfs-online.com

Für Druck- und Satzfehler übernehmen wir keine Haftung. Preiserhöhungen, technische Änderungen und Aktualisierungen behalten wir uns vor.

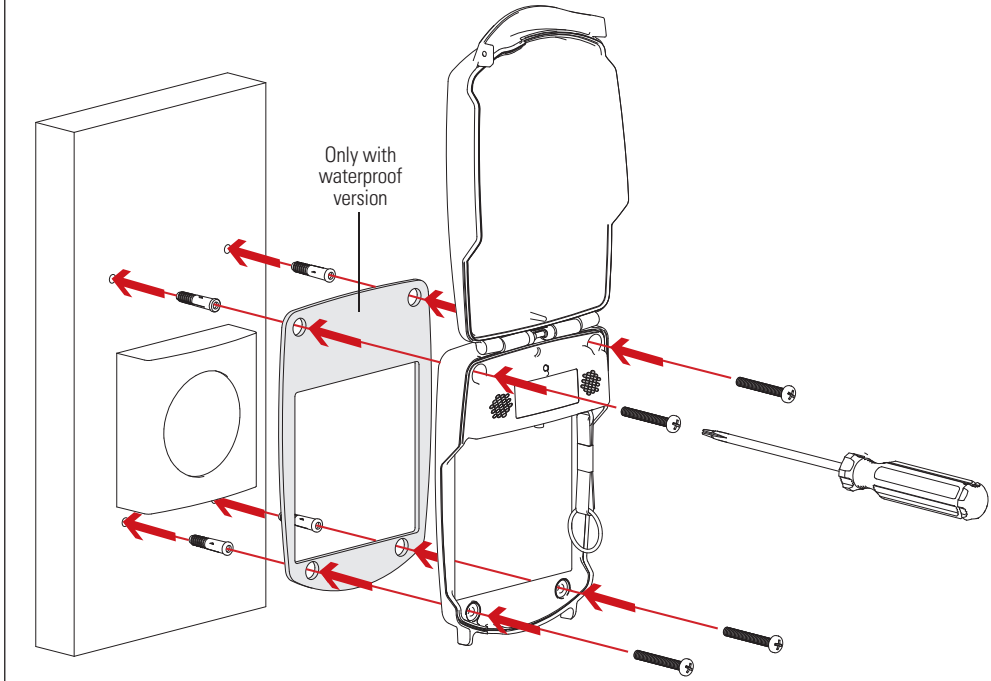
400000\_eCover\_1117



# INSTALLATION

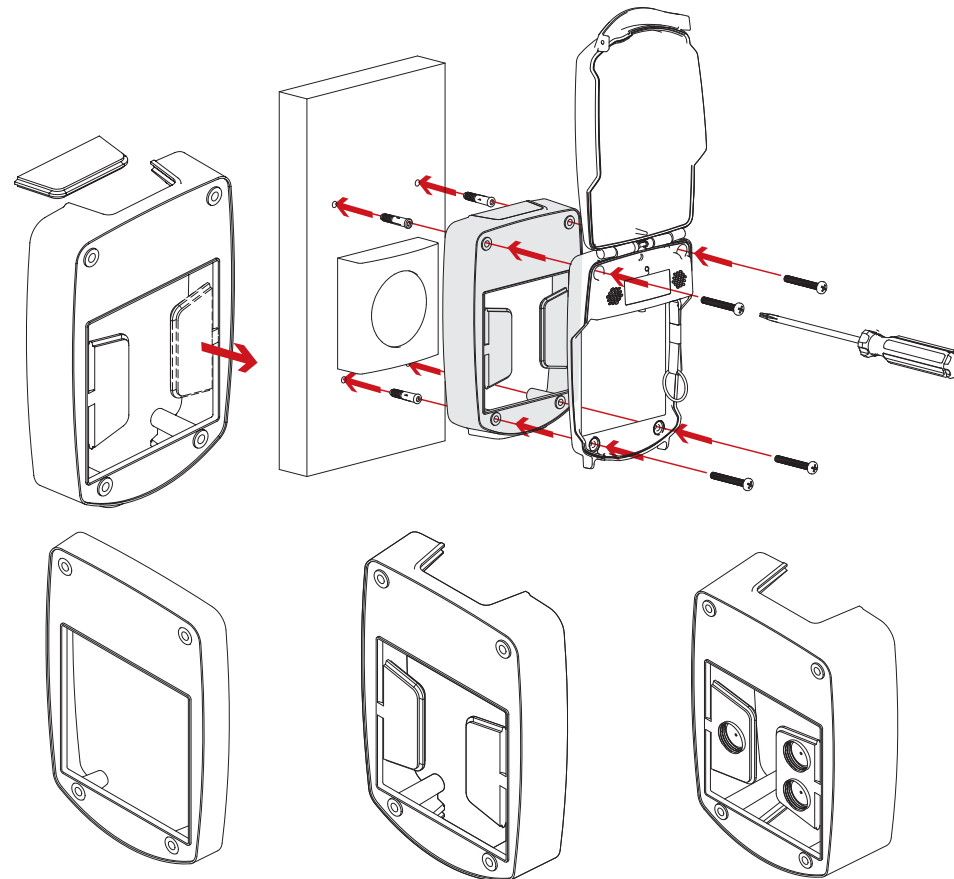
1. Determine the correct position of the GfS e-Cover® by aligning the GfS e-Cover® with the call point.
2. Mark the four holes.
3. Put the GfS e-Cover® aside and drill the marked spots. Insert the dowels from the scope of delivery.
4. Position the GfS e-Cover® over the drilled holes. The gasket of the waterproof version needs to be positioned between GfS e-Cover® and wall.

5. Mount the GfS e-Cover® on the wall with the four supplied screws.
6. If you use an alarmed version pull the service pin and close the GfS e-Cover®.



# SPACER

Spacers may become necessary if the cables enter the call point on wall or if the call point itself is too big (> 33 mm).



18 mm Spacer Art. No.: 400004

32 mm Spacer Art. No.: 400005

50 mm Spacer Art. No.: 400006



# GfS e-Cover® A

Art.-No 400 xxx

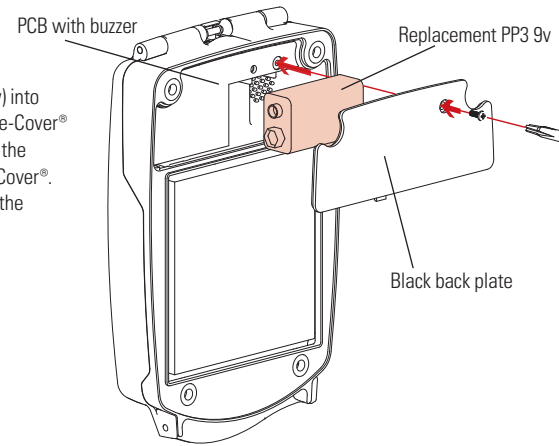


**Any questions**  
Our experts are available from  
**Monday to Friday between 8.00 a.m. and 5.00 p.m.**  
to answer to your questions.  
**+49 40 790 19 50**

# BATTERY

**The battery is connected when delivered.**

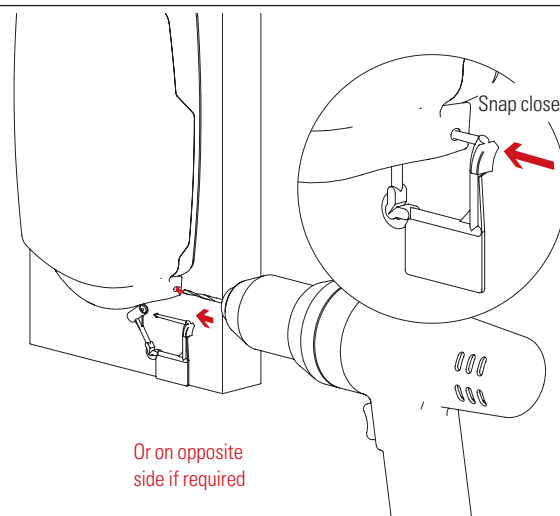
Change the battery: Insert service pin (see figure below) into the alarm unit. Remove the screws with which the GfS e-Cover® is mounted on the wall. Remove the black back plate of the GfS e-Cover®. Change the battery and close the GfS e-Cover®. Mount the GfS e-Cover® over the call point and remove the service pin. Perform a function test.



# GFS BREAK SEALS

In order to create an additional deterrent to reduce the number of abuses or in order to make it visually clear that the call point has not been used and is still operational GfS Break Seals (Art.-No. : 400 400) might be employed.

**Assembly:** Drill a 3 mm hole through the lid and the housing of the GfS e-Cover® (see illustration). Fix the GfS Break Seal on the GfS e-Cover®.

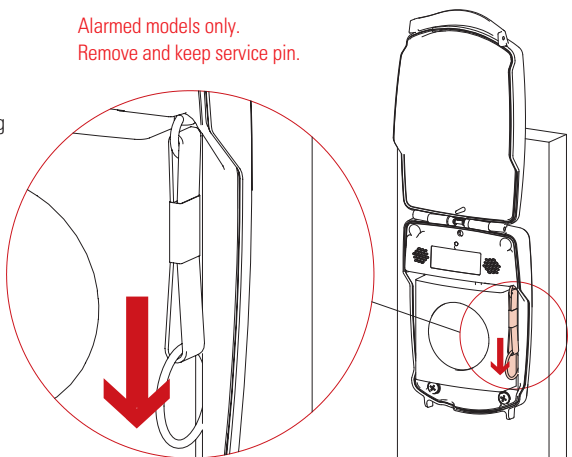


Or on opposite side if required

# SERVICE-PIN

The service pin is needed for alarmed versions of the GfS e-Cover® in order to silence the alarm while lifting the lid of the GfS e-Cover®. This feature is required e.g. when the battery needs to be changed or the call point to be checked. Lift the transparent lid and insert the metal pin into the opening of the GfS e-Cover® housing. The sound stops.

Alarmed models only.  
Remove and keep service pin.



non Sounder	GfS e-Cover® A, non sounder, flush mounting, green	400 000
	GfS e-Cover® A, non sounder, flush mounting, red	400 001
	GfS e-Cover® A, non sounder, flush mounting, waterproof, green	400 100
	GfS e-Cover® A, non sounder, flush mounting, waterproof, red	400 101
Sounder	GfS e-Cover® A with sounder, flush mounting, green	410 000
	GfS e-Cover® A with sounder, flush mounting, red	410 001
	GfS e-Cover® A with sounder, flush mounting, waterproof, green	410 100
Accessories	GfS e-Cover® A with sounder, flush mounting, waterproof, red	410 101
	Spacer 18 mm	400 004
	Spacer 32 mm	400 005
	Spacer 50 mm	400 006
	GfS Break Seals (10 pc)	400 400

### Disposal

Dispose an obsolete device at a collecting point for electronic waste or at your supplier. Dispose the packaging material at a paper collecting point for paper resp. plastic. You may not dispose an obsolete device in the general garbage.



### Warrenty

Within the legal warrenty time we intend to repair all defect devices, whether the defect is caused by the material or assembly, or replace them. The warrenty expires after a third-party repair.

### Conformity

This product complies with the essential requirements of the R&TTE guideline 1999/5/EG. You may request the certificate of conformity from your supplier.

### Service

In case of a system failure or a defect device please contact the following address:

For printing errors, we assume no liability. Price increases, technical changes and updates without notice. 400000\_eCover\_1117

# DESCRIPTION

The GfS e-Cover® B is a tough polycarbonate hinged protective cover that can easily be installed over a range of emergency switches and other devices to provide protection from vandalism, accidental damage or misuse.

The GfS e-Cover® B can also be fitted with an integral battery powered alarm, that when lifted emits an ear piercing 90 dB pre-alarm, warning the user that the device is for emergency use only and should not be tampered with.

# SCOPE OF DELIVERY

- GfS e-Cover®
- Screws
- Service pin
- PP3 9v battery

### GfS – Gesellschaft für Sicherheitstechnik mbH

Tempowerkring 15 · D-21079 Hamburg Tel. 0 40 - 79 01 95 0 · Fax 0 40 - 79 01 95 11  
info@gfs-online.com · www.gfs-online.com

Für Druck- und Satzfehler übernehmen wir keine Haftung. Preiserhöhungen, technische Änderungen und Aktualisierungen behalten wir uns vor.