



# Fluchttürhaube Typ F

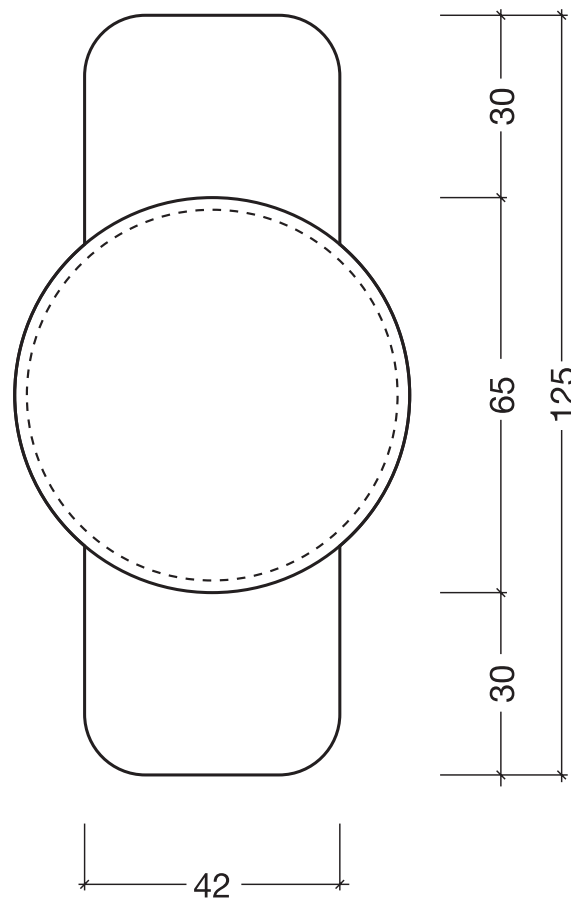
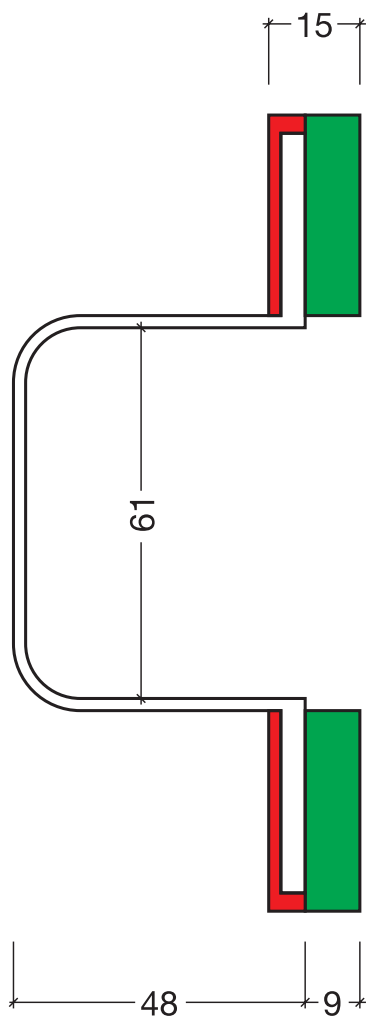
Art.-Nr.: 901 240

Die GfS Fluchttürhaube Typ F eignet sich zum Sichern von Knaufzylindern mit einer Knaufhöhe von maximal 48 mm. Sie besteht aus festem Macrolon, das nicht mehr zerplatzt, so dass die Haube wieder verwendet werden kann. Im Gefahrenfall schlagen Sie die Haube ab, wodurch der Spezialverschluss abfällt und der Knauf frei ist. Ein Piktogramm auf der Haube gibt den Benutzungshinweis.

1. Die beiden grünen Unterplatten mit den beigegeführten Befestigungsschrauben auf dem Rahmen befestigen.
2. In die untere grüne Unterplatte eine rote Oberplatte stecken, die Fluchttürhaube einstecken und mit einer zweiten roten Oberplatte in der oberen Befestigung fixieren.
3. Das mitgelieferte Piktogramm auf die Fluchttürhaube kleben.

**Lieferumfang**

- GfS Fluchttürhaube Typ F
- 2 grüne Unterplatten
- 6 rote Oberplatten
- 1 Piktogramm
- 4 Schrauben



**ENTSORGUNGSHINWEIS**

Entsorgen Sie das Altgerät über eine Sammelstelle für **Elektronikschrott** oder über Ihren Fachhändler. Entsorgen Sie das Verpackungsmaterial in die Sammelbehälter für **Pappe, Papier und Kunststoffe**. Altgeräte dürfen nicht mit dem Hausmüll entsorgt werden.



**GEWÄHRLEISTUNG**

Innerhalb der gesetzlichen Garantiezeit beseitigen wir unentgeltlich die Mängel des Gerätes, die auf Material- oder Herstellungsfehlern beruhen, durch Reparatur oder Umtausch. Die Garantie erlischt bei Fremdeingriff.

**KUNDENDIENST**

Sollten trotz sachgerechter Handhabung Störungen auftreten oder wurde das Gerät beschädigt, wenden Sie sich bitte an folgende Adresse:



## Cover Type F

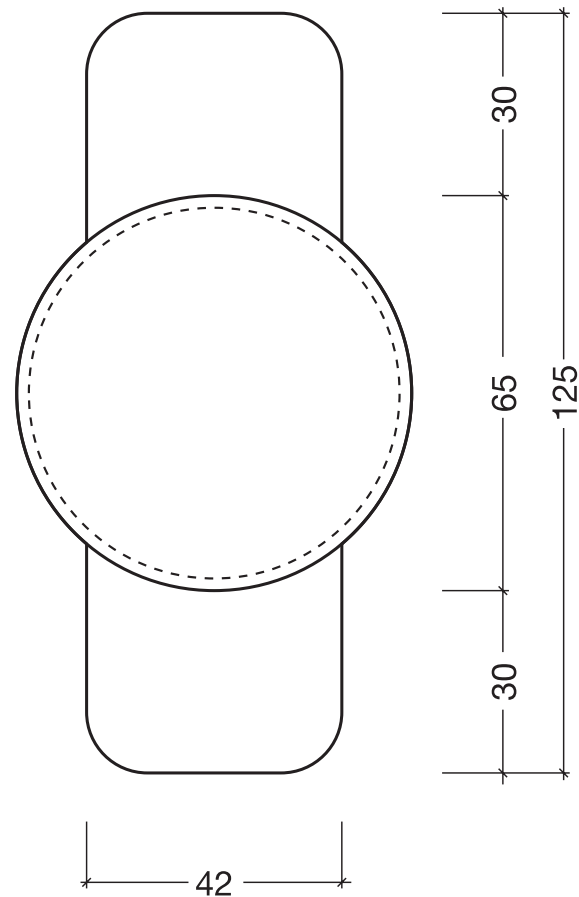
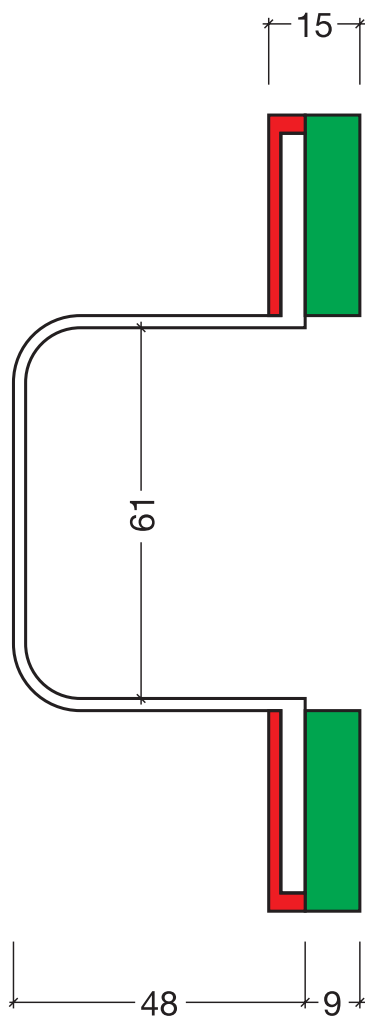
Part No: 901 240

The GfS Exit Cover Type F is used to secure door knobs. The cover is made out of the transparent and unbreakable material Makrolon. In case of an emergency the cover can be lifted by force. The pins of the patented red clips break and the cover falls down. The cover can be reused. Only the red upper plates have to be replaced.

1. Mount the two green under plates with the accompanying screws on the frame.
2. Fix one red upper plate onto the lower green under plate. Insert the GfS Exit Cover Type F and fix the second red upper plate with the upper fastening lug onto the upper green under plate.
3. Glue the provided pictogram on the GfS Exit Cover F.

### Delivery includes

- 1x GfS Exit Cover Type F
- 2x green under plates
- 6x red upper plates
- 1x picto
- 4x screws



### GENERAL INFORMATION

Waste electrical products should not be disposed of with household waste!  
Dispose of the waste product via a collection point for electronic scrap or via your specialist dealer. **Put the packaging material into the recycling bins for cardboard, paper and plastics.**



### WARRENTY

Within the statutory warranty period we undertake to rectify free of charge by repair or replacement any product defects arising from material or production faults.  
Any unauthorized tampering with, or modifications to the product shall render this warranty null and void.

### CUSTOMER SERVICE

If, despite correct handling, faults or malfunctions occur or if the product was damaged, please contact the company at the address below