

## Montageplatte für Glasrahmentüren

Art.-Nr.: 991470

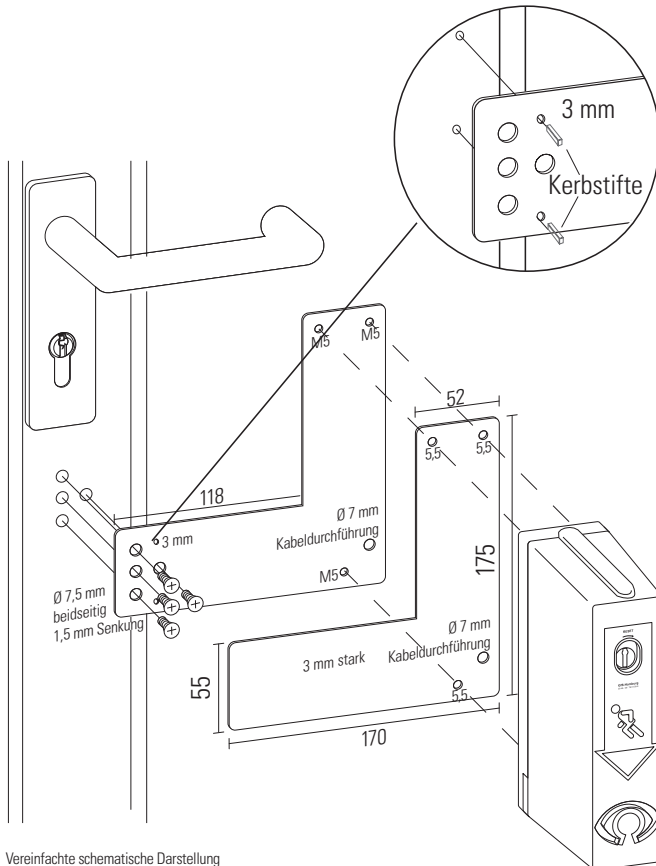
### Das Montageset besteht aus

- 2 Montageplatten (1. Platte zur Montage auf dem Rahmen + 2. Platte zur Montage des Türwächters)
- Schrauben zur Befestigung des Türwächters an der Montageplatte + 2 Kerbstifte
- Die Schrauben zur Befestigung der Montageplatte an der Tür befinden sich im Lieferumfang des GfS Einhand-Türwächters

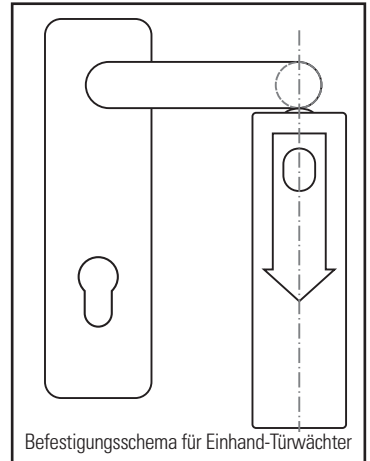
Die Montageplatten so unter den Türwächter halten, dass der Teil, auf den der Türwächter montiert wird, den Einbaumaßen entspricht. Die Bohrungen der Montageplatte müssen auf dem Rahmen liegen.

Die Bohrungen anzeichnen und die 1. Platte am Rahmen mit 4 Schrauben befestigen. Zur besseren Stabilität der Platte die zusätzlichen Bohrungen (3 mm) mit 2 Kerbstiften auf dem Rahmen befestigen. Die 2. Platte über die erste legen, so dass die 4 Schrauben verdeckt sind. Nun den Türwächter, wie in der Zeichnung beschrieben, in den Bohrungen der Montageplatten befestigen.

**Es ist unbedingt darauf zu achten, dass der mechanische Auslöseweg der Türklinke bis zu ihrem Endanschlag gewährleistet ist. Das Türwächtersystem und Montagehilfen müssen nach Auslösung den Betätigungsweg der Türklinke komplett freigeben haben.**



Vereinfachte schematische Darstellung



Befestigungsschema für Einhand-Türwächter

## Mounting plate for glass framed doors

Part No: 991470

### The Installation Kit comprises

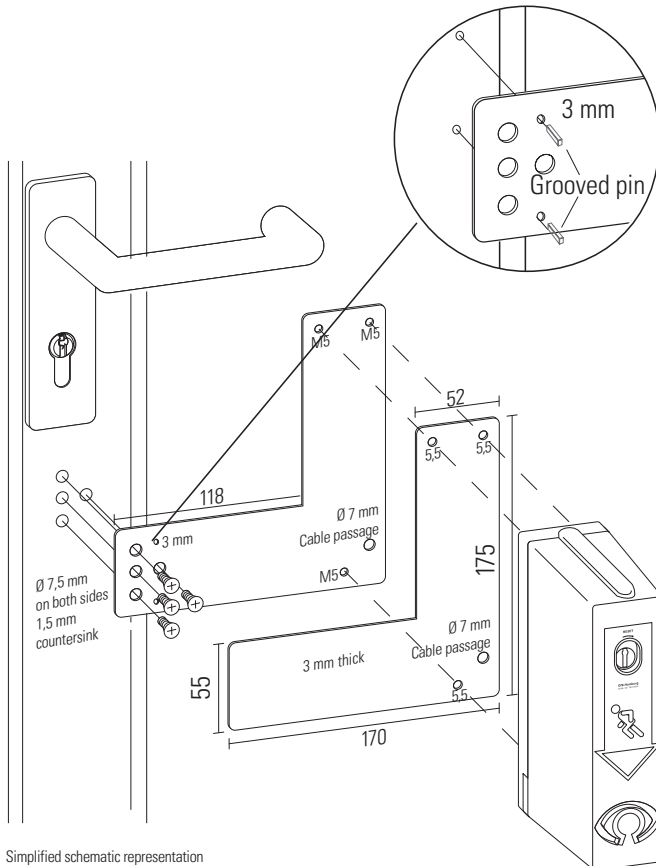
- 2 Mounting plates (1 No. plate for mounting onto the frame and 1 No. plate for mounting the GfS Exit Control )
- Screws for fastening the GfS Exit Control onto the mounting plate + 2 grooved pins

Position the mounting plate under the door handle where the GfS Exit Control 179 is to be installed (see mounting scheme). Ensure that all the holes for the screws are on the frame. Mark the bore holes and fasten the first plate onto the frame with 4 screws. To secure it, fasten the 2 grooved pins to the frame.

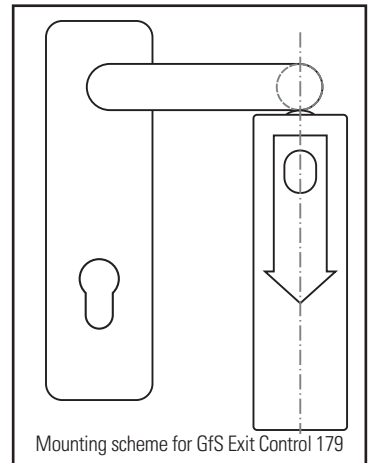
Place the GfS Exit Control 179 mounting plate over the first plate, so that the 4 screws are covered.

**Attention: In order to ensure the correct and safe positioning of the mounting plates, all 4 screws must be fixed and the grooved pins inserted.**

**It is essential to ensure that the mechanical release path of the door handle to its end stop is guaranteed. The door monitoring system and mounting aids must have completely released the actuation path of the door handle after activation.**



Simplified schematic representation



Mounting scheme for GfS Exit Control 179