

VERSCHLUSS

Der Griff ist durch den GfS Fensterwächter® gesichert. Das Fenster kann jedoch im Notfall, wie gewohnt, mit einer einzigen Öffnungsbewegung durch Drehen des Griffes geöffnet werden.



ÖFFNUNG

Durch Schwenken des Fenstergriffes wird der GfS Fensterwächter® aktiviert. Es ertönt ein Alarm, der nur mit dem Geräteschlüssel zurückgesetzt werden kann.



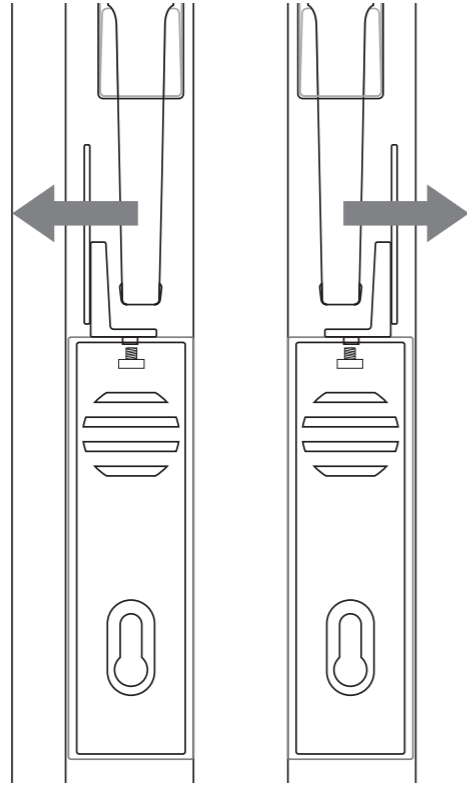
DAUEROFFEN

Der GfS Fensterwächter® kann mit dem Geräteschlüssel, um 180 Grad gedreht, auf Daueroffen gestellt werden. So kann das Fenster – zum Beispiel zum Lüften – alarmfrei geöffnet werden.



I. Montageschema des GfS Fensterwächters®

Den GfS Fensterwächter senkrecht unter die Fensterrolive halten, so dass das Gerät mittig darunter sitzt. Den GfS Fensterwächter® in dieser Position anzeichnen.

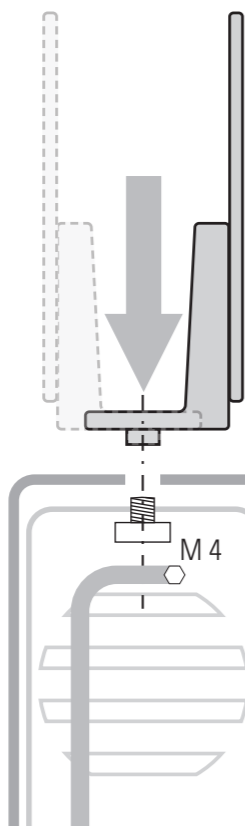


II. Vorbereiten des GfS Fensterwächters®

Öffnen Sie das Gerät, indem Sie den Deckel abnehmen. Anschließend klemmen Sie die Batterie ab, nehmen sie heraus und legen sie beiseite.

Entscheiden Sie, ob Sie einen linken oder rechten Anschlag benötigen. Befestigen Sie nun den Anschlagwinkel entsprechend am Deckel.

Stecken Sie hierzu die beiden Führungsnoppen in die Löcher am Deckel und verschrauben Sie beides mit der mitgelieferten Schraube (M4)



III. Montieren des GfS Fensterwächters®

1. Zeichnen Sie die Positionierung des GfS Fensterwächters® unter der Fensterrolive an.



1a. **Wenn Sie die Klebeplatte verwenden:** Reinigen Sie den Rahmen gründlich indem Sie Fett und Staub entfernen, ziehen die Schutzfolie von der Klebefläche und befestigen Sie die Platte nach Ihren Markierungen auf dem Rahmen. Drücken Sie die Klebeplatte für 10 – 15 Sekunden fest an.



2. Verschieben Sie die Grund- und die Drehplatte im 90°-Winkel gegeneinander, bis am Rand die oberen und unteren Montagelöcher sichtbar werden oder der Rastbolzen am Auslösemechanismus einrastet.

Bohren Sie gegebenenfalls vor und verschrauben Sie den GfS Fensterwächter® gemäß Ihrer Markierungen. Setzen Sie anschließend die Batterie in das Batteriefach ein und verbinden sie wieder mit der Klemme. **Achtung: Mit Anschließern der Batterie löst der Sabotagekontakt einen Alarm aus.** Zum Schluß setzen Sie den Gehäuse-Deckel wieder auf und verschrauben ihn, beginnend mit der Schraube unten links. Das Gerät ist nun betriebsbereit.



Achtung: Zur Bedienung des Gerätes ist der Geräteschlüssel unerlässlich. Bitte bewahren Sie diesen sorgfältig auf. **Ohne Schlüssel ist keine Bedienung möglich.**

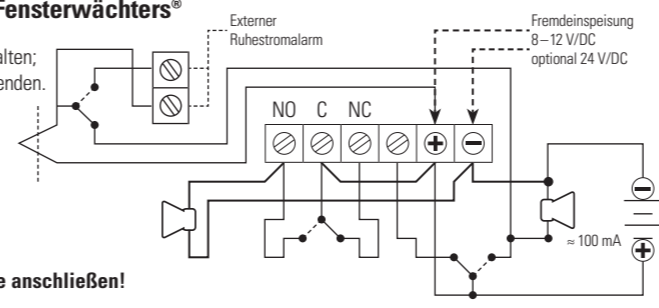
Es ist unbedingt darauf zu achten, daß der mechanische Auslöseweg des Fenstergriffes bis zu ihrem Endanschlag gewährleistet ist. Der GfS Fensterwächter® und seine Montagehilfen müssen nach Auslösung den Betätigungsweg des Fenstergriffes komplett freigeben.

IV. Anschlußschema des GfS Fensterwächters®

Je nach Leitungslänge Adern parallel schalten; für Fremdeinspeisung gleichfalls zu verwenden.

Stromaufnahme 100 mA
Stromversorgung Auslieferung mit 9 V Blockbatterie
Fremdeinspeisung 9–12 V/DC

ACHTUNG!
Bei Fremdeinspeisung keine Batterie anschließen!



Entsorgungshinweis
Entsorgen Sie das Altgerät über eine Sammelstelle für Elektronikschrott oder über Ihren Fachhändler. Entsorgen Sie das Verpackungsmaterial in die Sammelbehälter für Pappe, Papier und Kunststoffe. **Altgeräte dürfen nicht mit dem Hausmüll entsorgt werden.**

Gewährleistung
Innerhalb der gesetzlichen Garantiezeit beseitigen wir unentgeltlich die Mängel des Gerätes, die auf Material- oder Herstellungsfehlern beruhen, durch Reparatur oder Umtausch. Die Garantie erlischt bei Fremdeingriff.



Konformität
Dieses Produkt erfüllt die wesentlichen Anforderungen der R & TTE-Richtlinie 1999/5/EG. Die Konformitätserklärung können Sie bei Ihrem Lieferanten anfordern.

Kundendienst
Sollten trotz sachgerechter Handhabung Störungen auftreten oder wurde das Gerät beschädigt, wenden Sie sich bitte an Ihren Lieferanten.

Für Druck- und Satzfehler übernehmen wir keine Haftung. Preiserhöhungen, technische Änderungen und Aktualisierungen behalten wir uns vor.

915100_PW_PLUS_1023

GfS Sicherheit an Türen



GfS FENSTERWÄCHTER® PLUS Art.-Nr.: 915 110

- Lieferumfang**
- Batterieüberwachung
 - Deckelabhebekontakt als Sabotageschutz
 - Externer Sabotage-Meldekontakt
 - Fremdeinspeisungsklemme
 - Piktogramme
 - Profilhalbzylinder
 - 9-V Blockbatterie

Das Prinzip

Der GfS Fensterwächter® sichert das Fluchtfenster oder die Terrassentür und ermöglicht deren Benutzung in einem einzigen Öffnungsvorgang. In Verschlussstellung sichert der GfS Fensterwächter® die Fensterrolive. Durch Drehen des Griffes wird der GfS Fensterwächter® zeitgleich zur Seite gedreht und gibt dem Fenstergriff den Weg frei, das Fenster kann geöffnet werden. Gleichzeitig ertönt ein Alarmsignal (ca. 95 dB/M). Nur mit Hilfe eines Schlüssels lässt sich der Daueralarm von einer berechtigten Person abschalten und der GfS Fensterwächter® in seine Ausgangsposition zurückstellen. Zum Lüften ist die Dauerfreigabe des Systems über den Geräteschlüssel möglich.

ACHTUNG ALARM!

Wenn Sie **Batterie anschließen**, ertönt der **Sabotagealarm**. Dieser erlischt, wenn Sie die **linke untere Gehäuseschraube einsetzen**.

Noch Fragen?

Unser Beraterteam steht Ihnen **Montag bis Donnerstag von 8.00 bis 17.00 Uhr** und **am Freitag von 8.00 bis 14.00 Uhr** zur Verfügung.

040-7 90 19 50

GfS – Gesellschaft für Sicherheitstechnik mbH
Tempowerkring 15 · 21079 Hamburg Tel. 0 40 - 79 01 95 0
info@gfs-online.com · www.gfs-online.com

Für Druck- und Satzfehler übernehmen wir keine Haftung. Preiserhöhungen, technische Änderungen und Aktualisierungen behalten wir uns vor.

ALARM SECURED

The handle is secured by the GfS Fensterwächter®. In an emergency, however, the window can be opened as usual with a single opening movement by turning the handle.



EMERGENCY OPENING

The GfS Fensterwächter® is activated by swiveling the window handle. A permanent alarm resounds till the device key is turned clockwise and the device is turned back into the alarm secured.



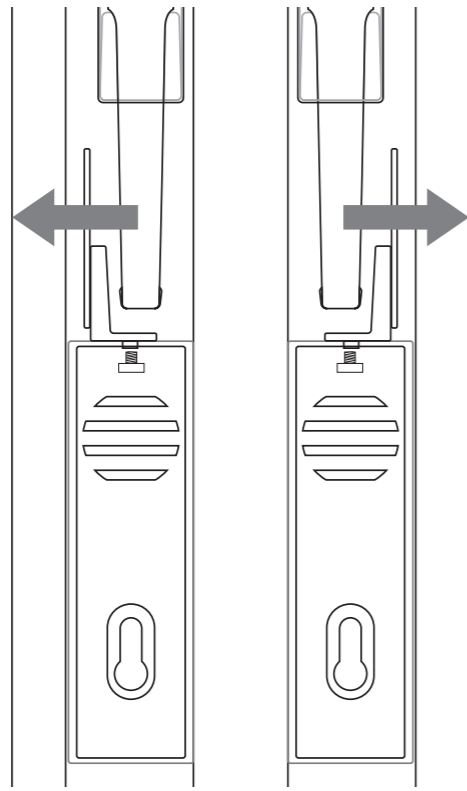
PERMANENTLY OPEN

The GfS Fensterwächter® can be deactivated by turning the device key and with it the device. When the permanently open position is locked in, the window can be opened for e.g. ventilation without causing an alarm.



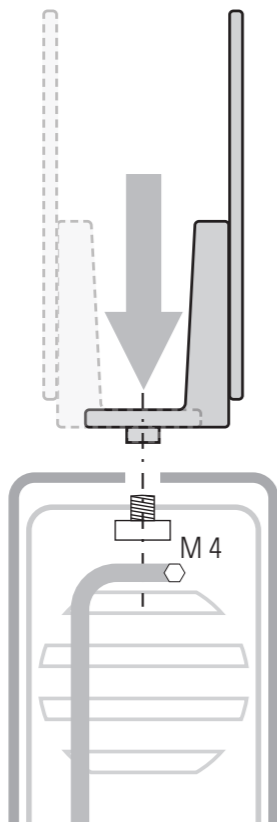
I. Mounting scheme of the GfS Fensterwächter®

Hold the GfS Fensterwächter® vertically below the window handle so that the device sits in the middle underneath.



II. Preparing the GfS Fensterwächter®

Open GfS Fensterwächter® by removing the lid. Pinch off the battery, remove it and put it aside. Decide whether you need a left or right stop. To do this, insert the two pins into the lid and tighten the supplied screw (M4) in the threaded hole.



III. Mount the GfS Fensterwächter®

1. Mark the position of the GfS Fensterwächter® under the window handle.



1a. **If you use the mounting plate for fire doors:** Clean the frame thoroughly by removing grease and dust. Remove the protective foil from the adhesive surface. Press the mounting plate with the sticky side against the frame for approx. 10 – 15 seconds as marked before.



Attention: The device key is essential to operate the device. Please keep the key in a safe place.

2. Move the base plate and the rotating plate against each other at a 90° angle until the upper and lower mounting holes are visible on the edge or the locking bolt engages on the release mechanism. If necessary, pre-drill and screw the GfS Fensterwächter® according to your markings. Then insert the battery into the battery compartment and reconnect it. **Caution: When the battery is connected, the sabotage contact triggers an alarm.** Finally, put the housing cover back on and screw it down. The device is now ready for use.

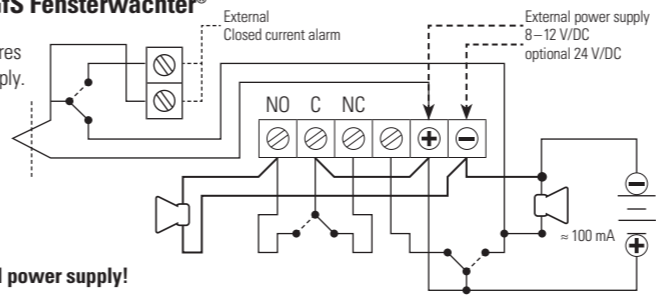


V. Connection diagram of the GfS Fensterwächter®

Depending on the cable length, connect cores in parallel; also use for external power supply.

Current consumption 100 mA
Power supply Delivery with 9 V block battery
External power supply 8–12 V/DC

ATTENTION!
Do not connect a battery with external power supply!



It is essential to ensure that the release path of the window handle is guaranteed up to its end stop. The GfS Fensterwächter® and its installation aids must completely release the actuation path of the window handle after triggering.

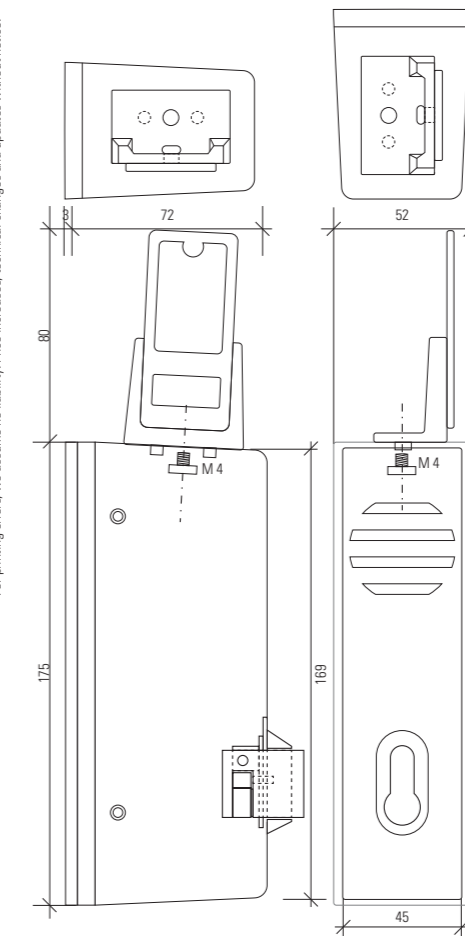
Disposal
Dispose an obsolete device at a collecting point for electronic waste or at your supplier. Dispose the packaging material at a paper collecting point for paper resp. plastic. You may not dispose an obsolete device in the general garbage.

Warrenty
Within the legal warrenty time we intend to repair all defect devices, whether the defect is caused by the material or assembly, or replace them. The warrenty expires after a third-party repair.

Conformity
This product complies with the essential requirements of the R&TTE guideline 1999/5/EG. You may request the certificate of conformity from your supplier.

Service
In case of a system failure or a defect device please contact the following address:

GfS Safety on doors



The principle
The GfS Fensterwächter® is a deterrent to secure windows and patio doors in emergency routes. It ensures the opening in a single movement. By turning the handle the GfS Fensterwächter® is forced into a position in which a permanent alarm resounds (approx. 95 dB/m). The window can be opened. The permanent alarm can only be switched off by a key which only authorized staff may have. To do this the GfS Fensterwächter® needs to be reset into its original position. The device can be deactivated with the device key, which needs to be turned until the lid can be pulled down into a position into which it locks in. To move the GfS Fensterwächter® back into its original position in order to secure the window again the key needs to be turned clockwise.

ATTENTION ALARM!
When you connect the battery, the tamper alarm will sound. This stops when you insert the lower left housing screw.

Any questions?
Our experts are available from Monday to Friday between 8.00 a.m. and 5.00 p.m. to answer to your questions.
+49 40 790 19 50

GfS – Gesellschaft für Sicherheitstechnik mbH
Tempowerkring 15 · D-21079 Hamburg Tel. +49 40 - 79 01 95 0
info@gfs-online.com · www.gfs-online.com

We accept no liability for printing and typesetting errors. We reserve the right to make price increases, technical changes and updates.

For printing errors, we assume no liability. Price increases, technical changes and updates without notice.

915100_PW_PLUS_1023