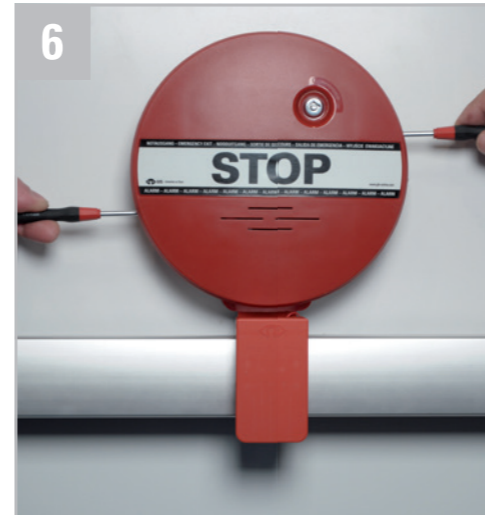
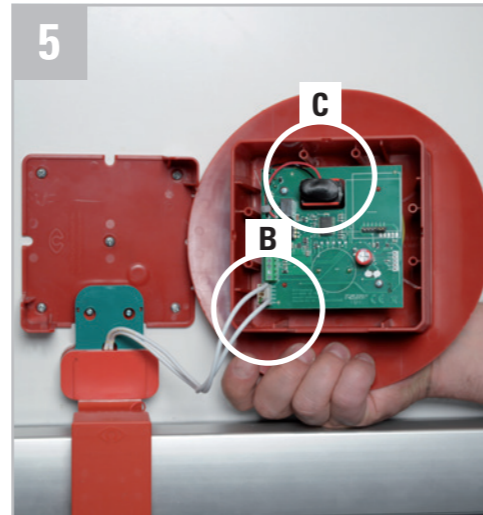
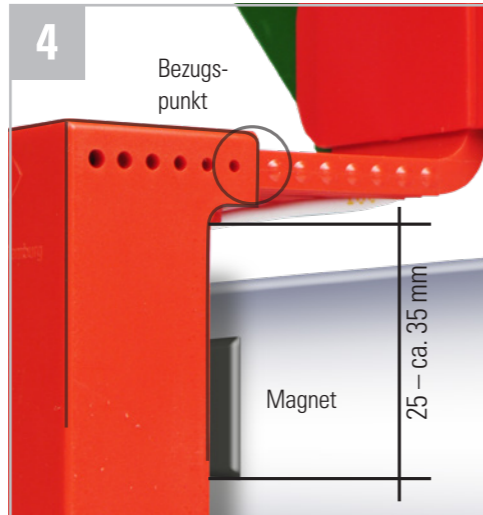
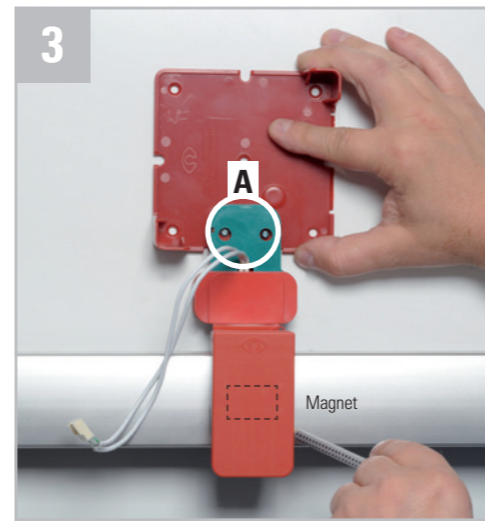




## Montage

- Bestimmen Sie die richtige Position des Gfs DEXCON
  - Fügen Sie den horizontalen und vertikalen Schenkel des Auslösewinkels durch Kürzen so zusammen, dass der vertikale Winkel genau auf der Druckstange aufliegt (bei komplett eingestecktem horizontalen Winkel).
  - Bringen Sie den Gfs DEXCON für Druckstangen mit den mitgelieferten Schrauben (5 Stück, oder optional dem Kleepad) auf der Tür an. Für zusätzliche Stabilität empfehlen wir, die beiden unter der grünen Unterplatte liegenden Verschraubungspunkte ebenfalls zu nutzen. Dazu lösen Sie die beiden sichtbaren Schrauben (A) und schieben den Einsatz nach oben aus der Halterung. Anschließend schrauben Sie diesen wieder fest.
  - Kleben Sie die Magnetfolie auf die Druckstange wie in Abb. 4 beschrieben. Befestigen Sie die Auslöseeinheit an der Grundplatte.
  - Stecken Sie den Schlüssel ein, stellen Sie auf die Schlüsselposition 1 und ziehen Sie den Schlüssel ab. Schließen Sie jetzt die Batterie an (C). Nach ca. 5 Sekunden ertönen zwei kurze Töne. Das Gerät ist jetzt im Daueroffen-Modus. Stecken Sie den Stecker der Auslöseeinheit auf die Platine (B).
  - Setzen Sie dann den Korpus auf verschrauben ihn mit der Grundplatte – 2 Schrauben M3 x 14 Senkkopf – (**Bitte ziehen Sie die Schrauben behutsam fest**). Bringen Sie den STOP-Aufkleber an.
  - Schalten Sie den Gfs DEXCON wie folgt scharf. Stecken Sie den Schlüssel in der Position 1 ein und drehen die Schlüsselstellung auf 0. Dann geben Sie einen kurzen Tastimpuls (< 5 sek) auf 1. Zurück auf 0 stellen und den Schlüssel abziehen. Nach ca 15 sek. ist das Gerät scharf.
- Batteriewechsel:**  
gehen Sie vor, wie in **Punkt 4** beschrieben.



## Das Prinzip

Der Gfs DEXCON für Druckstangen ist kabellos und als batteriebetriebenes Komplettgerät leicht zu installieren. Er überwacht die Druckstange und warnt mit dem Aufkleber STOP vor unberechtigter Begehung.

Das Gerät wird mit dem Auslösewinkel oberhalb der Druckstange montiert, wobei der passgenaue Auslösewinkel über die Druckstange gesetzt wird. Auf der Druckstange befindet sich ein selbstklebender Magnet. Dieser beeinflusst bei einer Positionsänderung (Drücken der Druckstange) die im Auslösewinkel befindlichen Reed-Kontakte.

Das Gerät besitzt eine Batterieüberwachung, die bei nachlassender Batteriespannung einen Warnton abgibt. Unter 8 V ertönt ein Alarm für ca. 10 Tage.

Der Gfs DEXCON für Druckstangen ist mit einem Voralarm ausgerüstet, welcher bei leichter Betätigung der Druckstange ausgelöst wird. Der Voralarm erlischt nach dem Loslassen der Druckstange selbsttätig.

Wird die Druckstange jedoch durchgedrückt, ertönt der Hauptalarm. Dieser kann nur von einer berechtigten Person mit dem Geräteschlüssel abgeschaltet werden.

**Noch Fragen?**  
Unser Beraterteam steht Ihnen  
**Montag bis Donnerstag von 8.00 bis 17.00 Uhr**  
**und am Freitag von 8.00 bis 14.00 Uhr** zur Verfügung.  
**040-7 90 19 50**

## Die Vorteile im Überblick

- Einfache Montage an diversen Türen
- Voralarm erhöht die Hemmschwelle gegen Mißbrauch
- Alarmabschaltung über den Geräteschlüssel
- Batteriebetrieben inkl. Batterieüberwachung – keine Kabel nötig
- Sabotageschutz dank Deckelabhebealarm
- Optische und akustische Hemmschwelle
- Funkweiterleitung optional
- Perfekt für das Nachrüstgeschäft
- Klebe montage möglich

## Lieferumfang

- 1x Gfs DEXCON für Druckstange
- 1x verstellbarer Auslösewinkel inklusive Sicherungsband
- 2x rote Oberplatten
- 1 Magnetfolie
- 1x 9 V-Batterie
- 1x Schlüsselschalter mit 2 Schlüsseln
- 1x STOP-Aufkleber
- 7x Befestigungsschrauben

960955\_DXC\_1216 Für Druck- und Satzfehler übernehmen wir keine Haftung. Preisänderungen, technische Änderungen und Aktualisierungen behalten wir uns vor.

## Bedienung

**Scharfschalten**

Schlüsselschalter auf 0 dann Tür öffnen und wieder schließen

**Danach** kurzes Tasten (< 5 Sek) auf 1

**Danach** zurück auf 0

**Alarm beenden**

kurzes Tasten (< 5 Sek) auf 1

**Danach** zurück auf 0

**Daueroffen-Funktion**

Schlüssel auf 1 halten bis der Signalton ertönt (2 kurze Töne)

**Danach** zurück auf 0

**Einzelfreigabe**

kurzes Tasten (< 5 Sek) auf 1

**Danach** zurück auf 0

## Funktionen DIP-Schalter

DIP-Schalter	1	2	3	4
Daueralarm <sup>1</sup>	OFF	OFF	OFF	OFF
Alarmdauer 180 Sekunden	ON	OFF	OFF	OFF
Alarmdauer 30 Sekunden	ON	ON	OFF	OFF
Sofortalarm <sup>1</sup>	OFF	OFF	OFF	OFF
Verzögerter Alarm nach 15 sek	OFF	OFF	ON	ON
verringerte Lautstärke (75 dB/1 m) <sup>1</sup>	OFF	OFF	OFF	OFF
volle Lautstärke (95 dB/1 m)	OFF	OFF	OFF	ON
Autoreset <sup>2</sup>	OFF	ON	OFF	OFF

<sup>1</sup>Werkseinstellung <sup>2</sup>nicht in Verbindung mit Alarmdauer

## Alarmtöne

Intervall	Bedeutung
3 sek	<b>Tür-zu-lange-offen</b> oder Schraube Sabotagealarm fehlt/lose <sup>3</sup> Magnet falsch positioniert/fehlt
Dauer	<b>Hauptalarm bei Türöffnung</b> oder Sabotagealarm
60 sek	<b>Batterieüberwachung:</b> Spannung unter 7,5 V
	<b>Daueroffen</b>

<sup>3</sup>nur bei der Erstinatallation

## Klemmenbelegung

1-3	Potentialfreies Relais, 30 V/0,5 A max.
4+5	Betriebsspannungseingang, 12 V (max 13 V) Für GND-Betriebsspannung nicht Klemme 7 oder 9 benutzen
6+7	Schlüsseltaster
8+9	Externe Öffnungs-Taste
	Zum Schalten mit GND (Kl. 7) verbinden
	Zum Schalten mit GND (Kl.9) verbinden
Betriebsspannung	12 V (-0,5V/+ 1 V) 9 V Block (max. 10 V)
Stromaufnahme	12 mA Scharf Netzbetrieb 10 µA Scharf Batteriebetrieb 66 mA Alarm (Sirene aktiv)

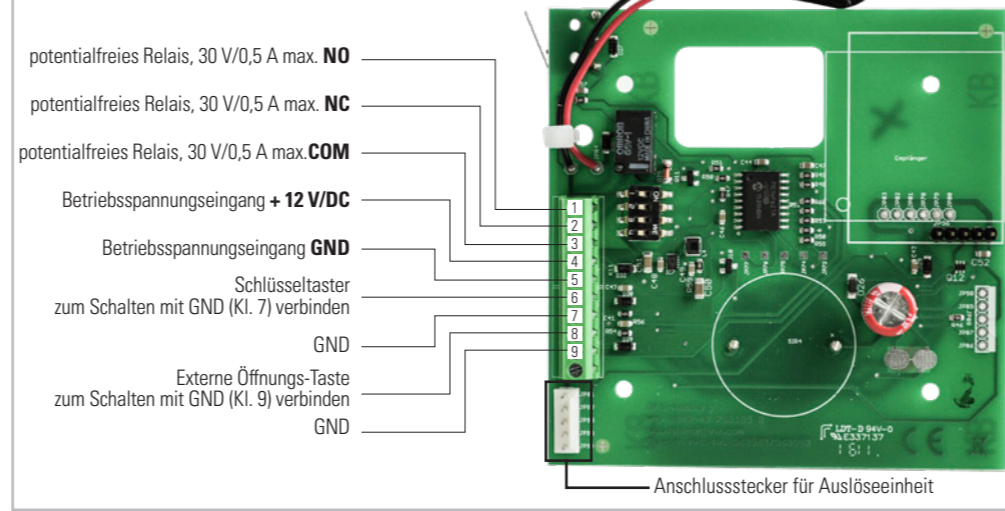
## Entsorgungshinweis

Entsorgen Sie das Altgerät über eine Sammelstelle für Elektronikschrott oder über Ihren Fachhändler. Entsorgen Sie das Verpackungsmaterial in die Sammelbehälter für Pappe, Papier und Kunststoffteile. Altgeräte dürfen nicht mit dem Hausmüll entsorgt werden.

**CE**

Innerhalb der gesetzlichen Garantiezeit beseitigen wir unentgeltlich die Mängel des Gerätes, die auf Material- oder Herstellungsfehlern beruhen, durch Reparatur oder Umtausch. Die Garantie erlischt bei Fremdeingriff.

**Kundendienst**  
Sollten trotz sachgerechter Handhabung Störungen auftreten oder wurde das Gerät beschädigt, wenden Sie sich bitte an Ihren Lieferanten





**Description**

The GfS DEXCON for pushbars is designed for an easy, wireless installation. The GfS DEXCON is an effective deterrent which monitors the abuse of emergency exits. The red trigger angle of the GfS DEXCON secures the pushbar. The sticker STOP sends out the message that the door should not be used without authorization.

The GfS DEXCON for pushbars integrates a pre-alarm which gives a non-permanent alarm while the pushbar is smoothly pressed. After releasing the pushbar the pre-alarm goes off automatically. If the pushbar is pressed firmly so that the door opens, the permanent alarm (75 dB/1 m) is triggered. The integrated battery monitoring indicates, that it is time to change the battery (voltage below 7.5 V). The GfS DEXCON emits a warning tone over a period of 10 days. Mains supply is possible.

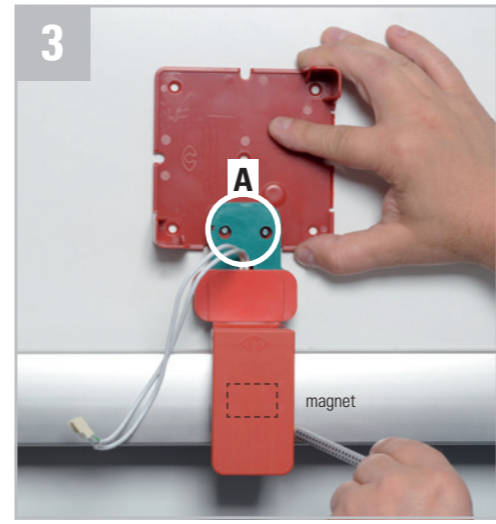
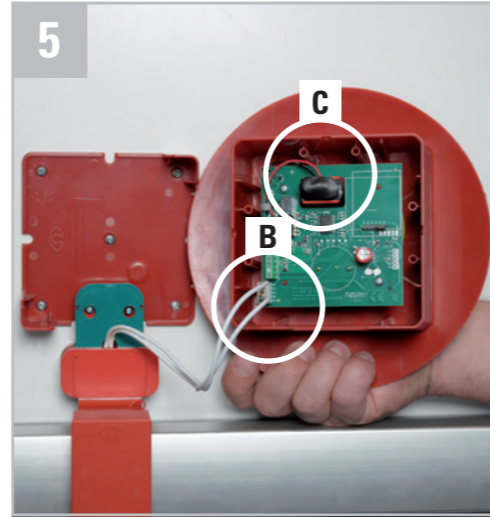
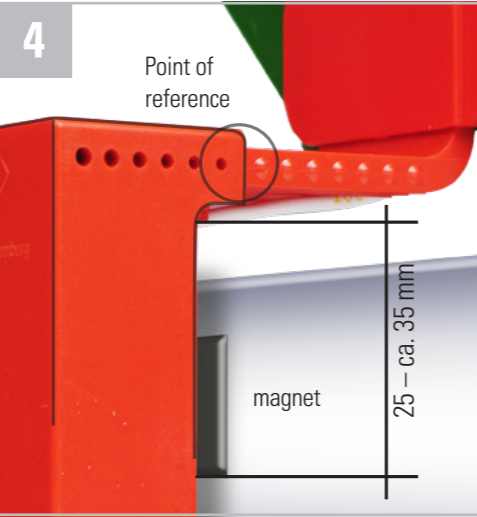
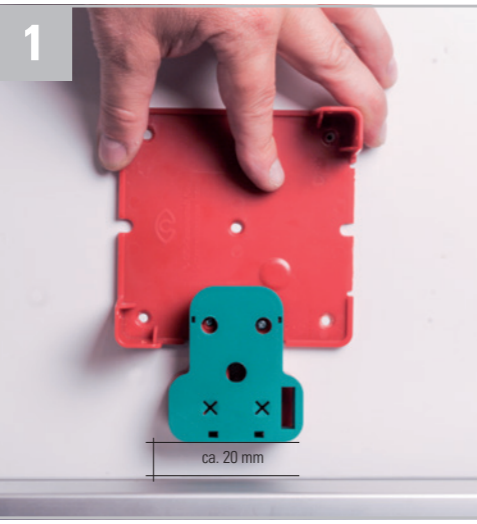
**Any questions?**  
Our experts are available from  
**Monday to Friday between 8.00 a.m. and 5.00 p.m.**  
to answer to your questions.  
**+49 40 790 19 50**

- Features**
- Easy installation
  - Strong deterrent due to pre-alarm and installation in the center of the door
  - Alarm switch-off with device key
  - Battery monitoring included
  - Integrated tampering alarm
  - Option: radio transmission
  - Perfect for retrofit business
  - Mounting on fire doors and glass doors possible with adhesive tape

- Scope of delivery**
- 1x GfS DEXCON for pushbars
  - 1x Adjustable trigger angle
  - 6x Red upper plates
  - 1x Magnetic foil
  - 1x 9 V battery
  - 2x Keys
  - 1x STOP sticker
  - 7x Screws



**GfS – Gesellschaft für Sicherheitstechnik mbH**  
Tempowerkring 15 · D-21079 Hamburg Tel. +49 40 - 79 01 95 0  
info@gfs-online.com · www.gfs-online.com



**Installation**

1. Correctly place the GfS DEXCON in the desired position.
2. Shorten the horizontal arm. Insert the vertical into the horizontal arm of the trigger angle so that the vertical arm touches the touchbar (when completely engaged).
3. Fix the GfS DEXCON to the door with the five screws supplied. For additional stability use the screw points below the green under plate. Loosen the two visible screws (A), slide the insert upwards out of the holder and fix them tight again.
4. Glue the magnetic foil on the push bar as described in fig. 4. Attach the trigger angle on the base plate.
5. Insert the key, turn it into position 1 and remove the key. Now connect the battery (C). After about 5 sec two short acoustic signals resound. The device is now in permanent open mode. Insert the plug of the trigger arm on the circuit board (B).
6. Place the housing on the base plate and tighten the two supplied screws (**please tighten them gently**). Place the STOP sticker onto the housing.
7. To activate the GfS DEXCON insert the key and turn it to 0. Then, turn the key to 1 and quickly back to 0 (< 5 sec.). Remove the key.

**Change battery:**  
proceed as described in 5.

**Operation**

<b>Activation</b>	
Key switch on 0	
<b>Then</b>	
short pulse (< 5 sec) to 1	
<b>and</b>	
back to 0	
<b>Quit alarm</b>	
short pulse (< 5 sec) to 1	
<b>and</b>	
back to 0	
<b>Permanently open function</b>	
Hold key in position 1 until it beeps twice	
<b>After that</b>	
turn back to 0	
<b>Single release</b>	
short pulse (< 5 sec) to 1	
<b>and</b>	
back to 0	

**Functions DIP Switches**

DIP switch	1	2	3	4
Permanent alarm <sup>1</sup>	OFF	OFF	OFF	OFF
Alarm duration 180 seconds	ON	OFF	OFF	OFF
Alarm duration 30 seconds	ON	ON	OFF	OFF
Instant alarm <sup>1</sup>	OFF	OFF	OFF	OFF
Delayed alarm (15 sec)	OFF	OFF	ON	ON
Reduced volume (75 dB/1 m) <sup>1</sup>	OFF	OFF	OFF	OFF
Full volume (95 dB/1 m)	OFF	OFF	OFF	ON
Autoreset <sup>2</sup>	OFF	ON	OFF	OFF

**Sounds**

Interval	Meaning
	Screw to fix housing on base plate is loose/missing <sup>3</sup> OR: Magnet missing/false position
	<b>Permanent alarm</b> when door is opened OR: tamper alarm
	<b>Battery monitoring</b> Voltage drops below 7.5 V
	<b>Permanent opening command</b>

**Terminal connection**

1 – 3 Potential free relay, 30 V/0.5 A max.  
4 + 5 Mains supply, 12 V (max 13 V).  
For GND do not use cl. 7 or 9  
6 + 7 External key switch with reset (GND cl. 7)  
8 + 9 Access Control System (GND cl. 9)

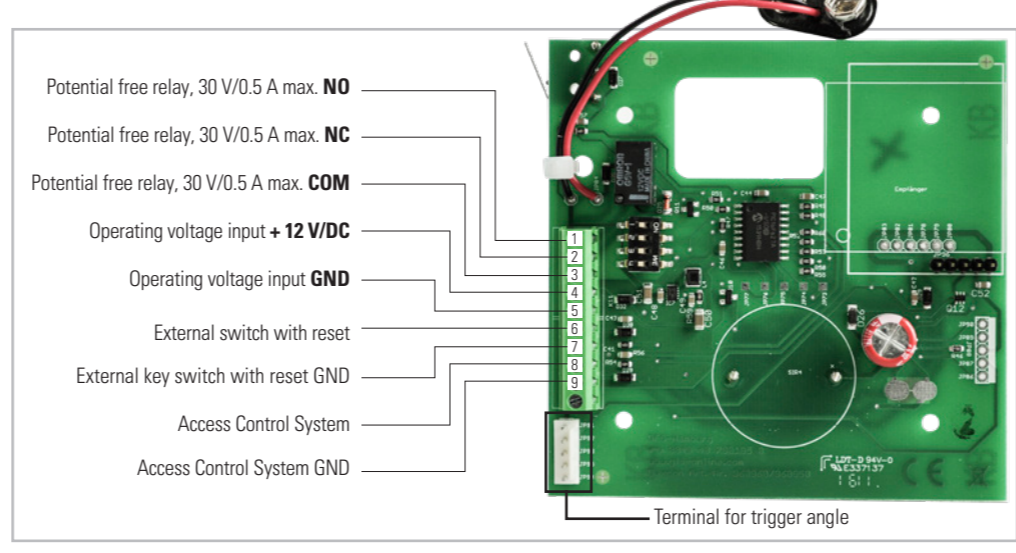
Mains supply 12 V (– 0.5V/+ 1 V) or 9 V (max. 10 V)  
Current consumption 12 mA Activated mains operation  
10 µA Activated battery operation  
66 mA Alarm (siren active)

**Disposal**  
Dispose an obsolete GfS DEXCON at a collecting point for electronic waste or at your supplier. Dispose the packaging material at a paper collecting point for paper recycling. You may not dispose an obsolete device in the general waste.

**Warranty**  
Within the legal warranty time we intend to repair all defective devices, whether the defect is caused by the material or assembly, or replace them. The warranty expires after a third-party repair.

**Conformity**  
This product complies with the essential requirements of the R&TTE guideline 1999/5/EG. The certificate of conformity can be requested from your supplier.

**Service**  
In case of a system failure or a defective GfS DEXCON please contact your dealer.



960955\_DXC\_0516 For printing errors, we assume no liability. Price increases, technical changes and updates without notice.